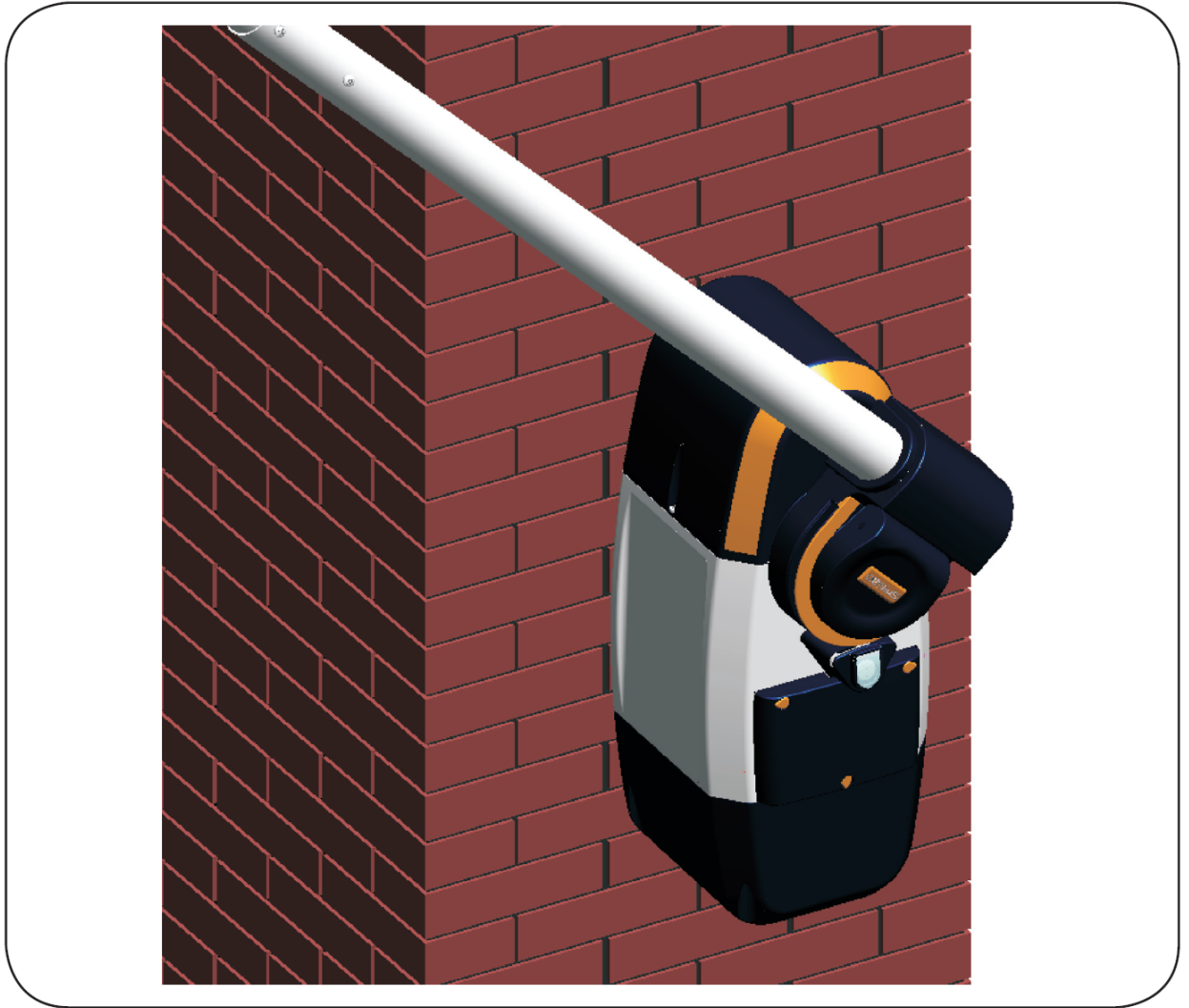


SIMPLE



GENIUS[®]

**ПРОДУКЦИЯ КОМПАНИИ
СЕРТИФИЦИРОВАНА
ПО МЕЖДУНАРОДНОМУ СТАНДАРТУ
= ISO 9001/2000=**

CE

РЕКОМЕНДАЦИИ ДЛЯ УСТАНОВЩИКОВ

ОСНОВНЫЕ ПРАВИЛА ТЕХНИКИ БЕЗОПАСНОСТИ

ВНИМАНИЕ! От выполнения указанных ниже правил техники безопасности зависит безопасность людей. Неправильная установка или ненадлежащее использование изделия может привести к получению тяжелых телесных повреждений.

1. Перед началом установки изделия следует внимательно изучить инструкции.
2. Материал упаковки (пластик, полистирол) представляет потенциальную опасность для детей, поэтому он должен быть недоступен детям.
3. Сохраните инструкции – они пригодятся Вам в будущем.
4. Изделие разработано и изготовлено исключительно для применения по назначению в соответствии с настоящими инструкциями. Любое другое применение изделия, помимо указанного, может привести к ухудшению качества/нарушению работы изделия и/или представлять опасность.
5. Изготовитель не несет никакой ответственности за неправильное использование системы автоматизации или применение ее не по назначению.
6. Запрещается установка оборудования во взрывоопасных условиях, в присутствии легковоспламеняющихся веществ. Невыполнение данного правила может привести к самым тяжелым последствиям.
7. Механические узлы оборудования должны соответствовать стандартам EN 12604 и EN 12605.
8. Для обеспечения надлежащей безопасности в странах, не входящих в состав Евросоюза, необходимо, помимо соблюдения государственных норм и правил, выполнить требования указанных стандартов.
9. Изготовитель не отвечает за последствия, вызванные несоблюдением требований к конструкции механизмируемых запорных элементов, а также за деформации, возникшие при эксплуатации системы.
10. Монтаж должен соответствовать стандартам EN 12453 и EN 12445. Автоматика должна иметь уровень безопасности C+D.
11. Перед выполнением любых технических работ следует отключить систему от сети питания и вытащить аккумулятор.
12. Подключение к электрической сети должно быть произведено с помощью двухполюсного выключателя с зазором между контактами не менее 3 мм. Рекомендуется установить двухполюсный тепловой расцепитель, рассчитанный на максимальный ток 6 А.
13. Необходимо установить дифференциальный выключатель с порогом срабатывания 0,03 А.
14. Корпус системы должен быть заземлен надлежащим образом.
15. Система оснащена встроенным предохранительным устройством, ограничивающим максимальное усилие привода. Тем не менее, рекомендуется проверить характеристики системы на соответствие стандартам, указанным в п. 10.
16. Для защиты от опасностей, связанных с механическим перемещением створок ворот (опасность раздавливания, затягивания или отрезания), на опасных участках должны быть установлены предохранительные устройства (стандарт EN 12978).
17. Каждый привод должен быть подключен к системе световой индикации. Кроме того, помимо устройств, перечисленных в п. 16, на ворота должен быть установлен предупредительный знак.
18. При использовании неоригинальных деталей изготовитель не несет ответственности за безопасность и эффективность работы системы.
19. В случае ремонта изделий следует использовать для замены только оригинальные детали изготовителя.
20. Запрещается любая модификация узлов и деталей привода.
21. Установщик обязан сообщить покупателю всю необходимую информацию о ручном способе открывания ворот в случае сбоя в сети электропитания и должен передать покупателю руководство пользователя, поставляемое вместе с изделием.
22. Во время работы устройства около него не должны стоять посторонние, особенно дети.
23. Система не предназначена для использования детьми, людьми с ограниченными физическими и/или умственными возможностями, лицами без необходимых навыков или подготовки.
24. Блок дистанционного управления и прочие пусковые устройства следует беречь от детей во избежание случайного включения привода.
25. Проезд через ворота допускается только при полностью открытых створках ворот.
26. Попытки самостоятельно выполнить ремонт или устранить неисправность не допускаются – во всех случаях следует обращаться к специалистам "GENIUS".
27. Все что не разрешено в данных инструкциях – запрещено!

СОДЕРЖАНИЕ

1. ОПИСАНИЕ УЗЛОВ И ДЕТАЛЕЙ ИЗДЕЛИЯ	4
2. ТЕХНИЧЕСКИЕ ХАРАКТЕРИСТИКИ	4
3. ГАБАРИТНЫЕ РАЗМЕРЫ	4
4. ПОДГОТОВКА К ЭЛЕКТРИЧЕСКОМУ ПОДКЛЮЧЕНИЮ (стандартная поставка)	8
5. УСТАНОВКА АВТОМАТИЧЕСКОЙ СИСТЕМЫ	5
5.1. ТЕХНИЧЕСКИЕ ТРЕБОВАНИЯ	5
5.2. УСТАНОВКА НА СТОЛБИКЕ	6
5.3. УСТАНОВКА НА СТЕНЕ	7
5.4. НАПРАВЛЕНИЕ ЗАКРЫТИЯ	8
5.5. КРЕПЛЕНИЕ СТРЕЛЫ	8
6. ВВОД В ДЕЙСТВИЕ	9
7. РУЧНОЕ УПРАВЛЕНИЕ	9
8. ВОССТАНОВЛЕНИЕ НОРМАЛЬНОГО РЕЖИМА РАБОТЫ	10
9. ДОПОЛНИТЕЛЬНЫЕ ПРИНАДЛЕЖНОСТИ	10
10. ТЕХНИЧЕСКОЕ ОБСЛУЖИВАНИЕ	11
11. РЕМОНТ	11
11.1. ЗАМЕНА СИГНАЛЬНОЙ ЛАМПЫ	11

ЗАЯВЛЕНИЕ О СООТВЕТСТВИИ ЕВРОПЕЙСКИМ СТАНДАРТАМ

Изготовитель: GENIUS S.p.A

Адрес: Via Padre Elzi, 32 - 24050 - Grassobbio- Bergamo – ITALY (Италия)

настоящим заявляет, что изделие, называемое Привод **SIMPLE 24 В** с питанием от сети 230 В перем. тока

- соответствует следующим стандартам:

директива 98/37/ЕС;

- **а также отвечает особым требованиям международных стандартов безопасности:**

73/23/ЕЕС с внесенными поправками 93/68/ЕЕС.


89/336/ЕЕС с внесенными поправками 92/31/ЕЕС и 93/68/ЕЕС.

Настоящим изготовитель удостоверяет, что упомянутые изделия не могут быть введены в эксплуатацию до тех пор, пока установке, для которой они предназначаются, не будет присвоен знак «СЕ» в соответствии со стандартом 98/37/ЕС.

Grassobbio, 30-06-2007

Указания по чтению инструкций:

Перед тем, как приступить к установке привода, следует полностью изучить данное руководство.

Символом  выделены правила, выполнение которых необходимо для обеспечения безопасности работников и безаварийной работы системы.

Символом  выделены примечания, касающиеся характеристик и работы системы.

АВТОМАТИЧЕСКАЯ СИСТЕМА "SIMPLE"

Автоматическая система **SIMPLE** предназначена для управления доступом транспортных средств.

Она состоит, как правило, из трех секций:

- Модуль привода, состоящий из нереверсивного низковольтного двигателя, платы управления, сигнальной лампы, балансирующей пружины и системы отпирания.
- Стрела, имеющая несколько модификаций в зависимости от типа установки.
- Фиксирующая опора для крепления к стене или столбику.

Встроенный блок управления обеспечивает быстрый электромонтаж благодаря удачному расположению, позволяет быстро запрограммировать и отрегулировать систему.

Механизм отпирания, предназначенный для разблокировки стрелы и подъема ее вручную в случае потери напряжения в сети питания, защищен от несанкционированного доступа индивидуальным ключом.



Перед началом установки шлагбаума следует внимательно ознакомиться со всеми инструкциями. Неправильная установка или ненадлежащее использование автоматической системы контроля доступа представляет угрозу для жизни и здоровья людей.

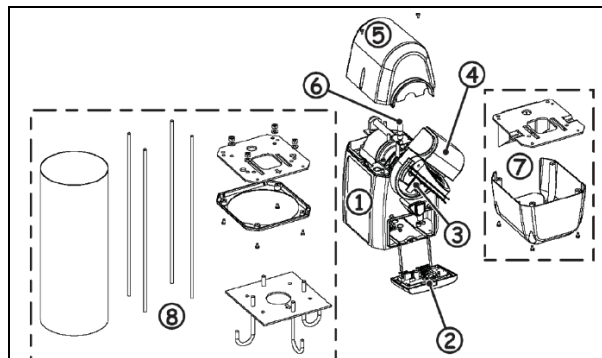


Автоматическая система предназначена для контроля доступа только транспортных средств. Любое другое применение запрещено!



Все, что не разрешено в данных инструкциях – запрещено!

1. ОПИСАНИЕ УЗЛОВ И ДЕТАЛЕЙ ИЗДЕЛИЯ



Поз.	Описание
1	Модуль привода
2	Блок управления
3	Отпирющий механизм
4	Кожух крепления стрелы
5	Верхняя крышка
6	Сигнальная лампа
7	Настенное крепление (не входит в комплект)
8	Крепление к столбику (не входит в комплект)

Рис. 1

2. ТЕХНИЧЕСКИЕ ХАРАКТЕРИСТИКИ

МОДЕЛЬ	ПРОСТАЯ
Параметры сети питания	230/115В, 50/60 Гц
Напряжение питания двигателя	24 В пост.
Мощность потребления	80 Вт
Ток потребления	0,35 А
Макс. момент	130 Н м
Время открывания	3 с ⁽¹⁾
Макс. длина стрелы	4 м
Макс. число непрерывных циклов	100
Диапазон окружающих температур при работе	-20 - +55°С
Вес модуля привода	20 кг
Класс защиты	IP 44
Габаритные размеры	см. рис. 2

(1) Время открывания соответствует указанному только при условии правильно выполненной установки, без учета программируемого замедления.

3. ГАБАРИТНЫЕ РАЗМЕРЫ

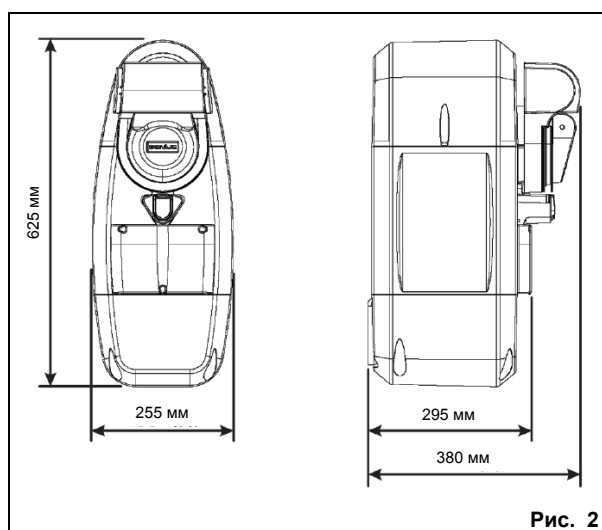


Рис. 2

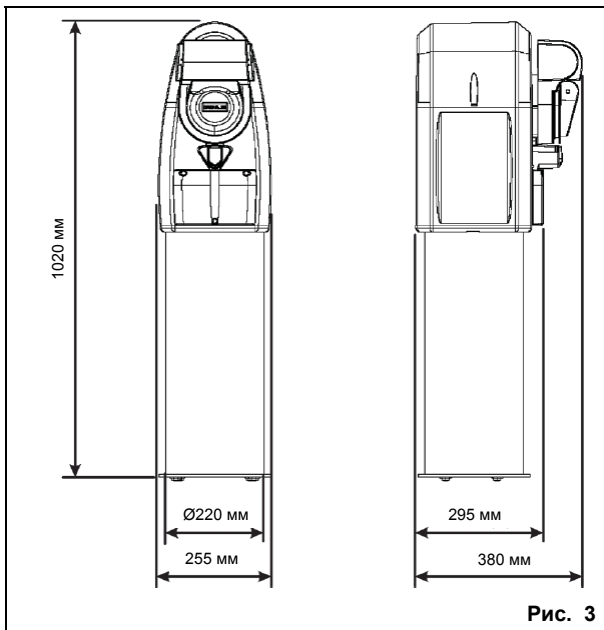




Рис. 3

4. ПОДГОТОВКА К ЭЛЕКТРИЧЕСКОМУ ПОДКЛЮЧЕНИЮ (стандартная поставка)

На рис. 4 показана установка шлагбаума с креплением к столбику. Независимо от того, какое крепление: к стене или к столбику - используется, устройство подключение к электросети выполняется одинаковым образом (смотрите раздел 4.3).

-  Кабели следует спрятать в жесткие или гибкие короба.
-  Силовые кабели высокого напряжения следует прокладывать отдельно от низковольтных кабелей питания аксессуаров и отдельно от кабелей управления. Они должны находиться в разных коробах.

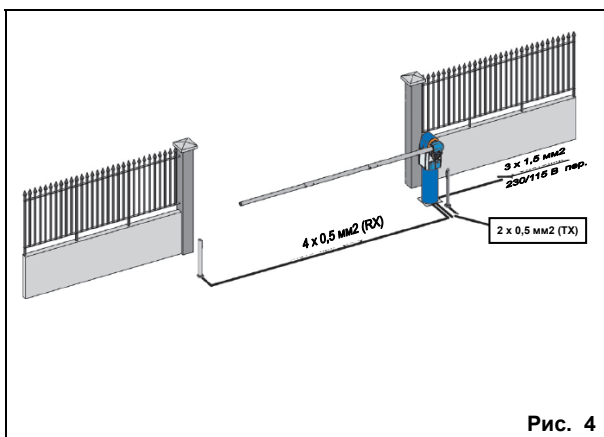



Рис. 4

5. УСТАНОВКА АВТОМАТИЧЕСКОЙ СИСТЕМЫ

5.1. ТЕХНИЧЕСКИЕ ТРЕБОВАНИЯ

Для обеспечения безопасности работников и безотказной работы привода необходимо обеспечить выполнение следующих требований:

- На пути движения стрелы ни в коем случае не должны встречаться препятствия, особенно силовые кабели,
- Твердость грунта (при креплении к столбику) или прочность стены (при настенной установке) должны обеспечивать надежное и безопасное крепление привода.
- Привод обязательно должен быть надлежащим образом заземлен. Для этого к заземляющему контакту привода следует подсоединить провод системы заземления.
- Позади стрелы необходимо обеспечить свободное пространство, как показано на рис. 5.

 Если размер "X" (см. рис. 5) составляет менее 500 мм, то в указанной зоне должно быть установлено защитное ограждение в соответствии со стандартом EN 12978.

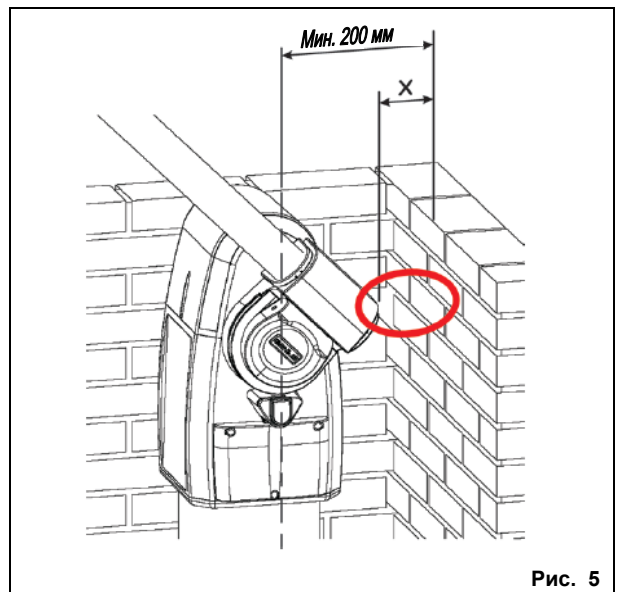
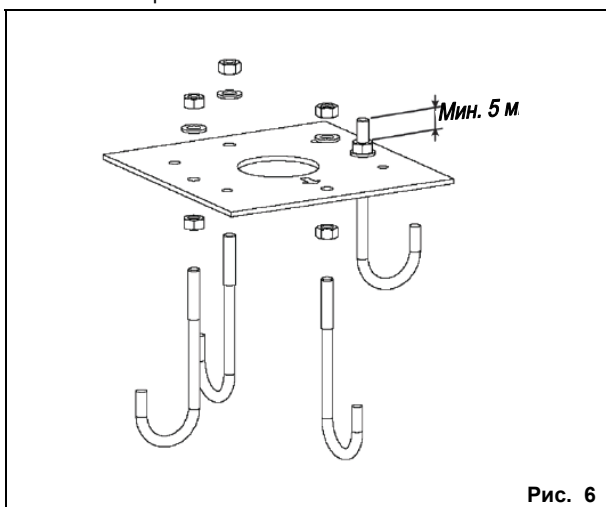


Рис. 5

5.2. УСТАНОВКА НА СТОЛБИКЕ

5.2.1. Установка крепежной плиты

1. Сборку крепежной плиты следует выполнять согласно рис. 6.



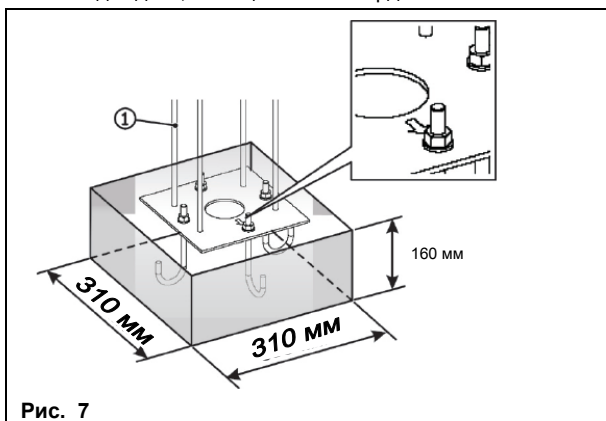
2. Фундаментное основание выполнить согласно рис. 7.

⚠ На рисунке указаны минимальные размеры основания, необходимые для правильной установки крепежной плиты. При выборе размеров основания следует учитывать твердость грунта.

1. Вкрутить в крепежную плиту 4 анкерных скобы, как показано на рис. 7, поз. 1 (гайки для крепления анкерных скоб приварены к отверстиям).
2. Замуровать крепежную плиту в фундамент (см. рис. 7), предварительно установив один или несколько коробов для прокладки электрических кабелей.

⚠ На поверхность крепежной плиты нанесена стрелка. Плиту следует расположить таким образом, чтобы стрелка находилась сверху, была видна после заливки фундамента и указывала на место установки отпирающего механизма.

1. С помощью строительного уровня выровнять крепежную плиту в горизонтальной плоскости.
2. Подождать, пока цемент затвердеет.



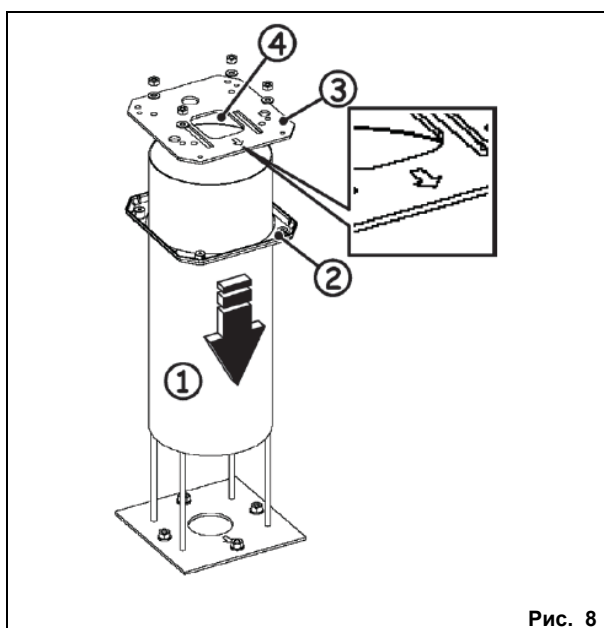
5.2.2. Установка столбика

После окончательного затвердевания цемента можно приступить к установке столбика и привода. Для этого следует выполнить следующие действия:

1. Установить на крепежную плиту опорный цилиндр (рис. 8, поз. 1).
2. Надеть на цилиндр нижнее основание пластмассового корпуса (рис. 8, поз. 2) и пока оставить его в незакрепленном положении.

👉 Нижнее основание корпуса необходимо установить именно на этом этапе. Сделать это потом будет невозможно.

1. Установить верхнюю плиту (рис. 8, поз. 3), протянуть кабели через квадратное отверстие (рис. 8, поз. 4), так чтобы длина выступающих концов была не меньше 600 мм.



2. Затянуть 4 крепежных гайки.

⚠ На верхнюю плиту, так же как и на крепежную, нанесена стрелка. Обе стрелки должны указывать на место размещения отпирающего механизма.

4.2.3. Установка привода

После того как столбик будет установлен, следует перейти к монтажу привода.

1. Снять верхнюю крышку (рис. 9, поз. 2), выкрутив винты (рис. 9, поз. 1).
2. Выкрутить три винта (рис. 9, поз. 3), фиксирующих крышку (рис. 9, поз. 4).
3. Установить три кабельных зажима из комплекта привода в отверстия, расположенные под корпусом привода (рис. 10, поз. 1).

4. Через эти кабельные зажимы протянуть кабели, выходящие из опорного столбика, вывести их наружу через центральный отсек корпуса привода. Концы кабелей должны выступать приблизительно на 20 см.
5. Затянуть гайки кабельных зажимов.

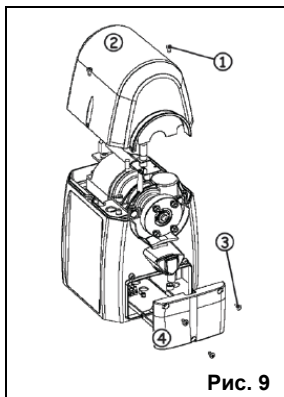


Рис. 9

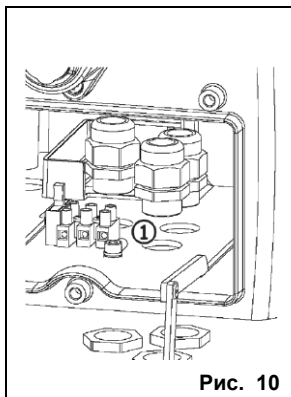


Рис. 10

6. Уложить кабели в корпусе привода и закрыть центральный отсек.
7. Поставить корпус привода на столбик, так чтобы направляющие центральной опоры попали в два прямоугольных паза на верхней плите столбика.
8. Излишки кабелей уложить внутри столбика.
9. Снова открыть центральный отсек модуля и затянуть два винта (рис. 11, поз. 1).
10. Затянуть два винта с задней стороны модуля (рис. 12, поз. 1).

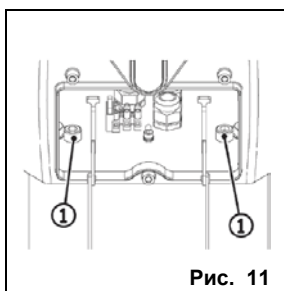


Рис. 11

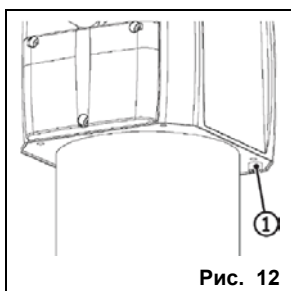


Рис. 12

11. Нижнее основание корпуса (рис. 13, поз. 1) закрепить с помощью четырех прилагаемых винтов.

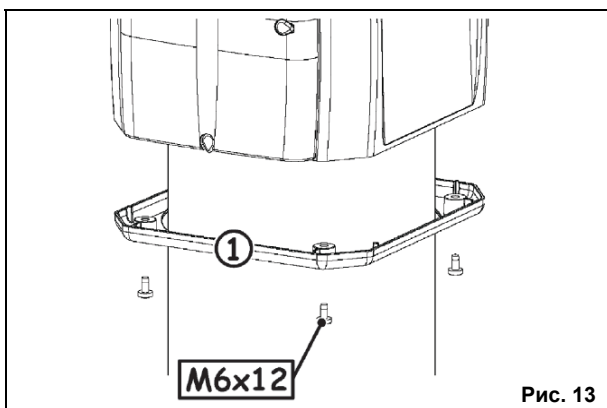


Рис. 13

5.3. УСТАНОВКА НА СТЕНЕ

В настенном исполнении электрические кабели допускается заделывать в стену и выводить в месте крепления привода (рис. 14, поз. 1) или выполнять наружную проводку, пряча кабели в соответствующие короба или каналы. Более подробные сведения по размещению кабелей приведены в разделе 4.3.1

5.3.1. Размещение на стене

Установку опорной планки для крепления привода к стене необходимо выполнять в следующем порядке:

1. Отметить на стене место установки планки, учитывая размеры, приведенные на рис. 14. Рекомендуется устанавливать привод таким образом, чтобы стрела находилась приблизительно на высоте 1 метра от земли.
2. Расположив планку так, как показано на рис. 15, закрепить ее при помощи четырех шурупов M10 и дюбелей.
3. При монтаже следить за тем, чтобы крепежная планка располагалась строго горизонтально.

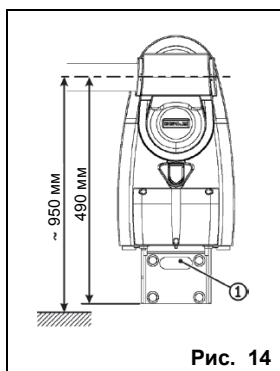


Рис. 14

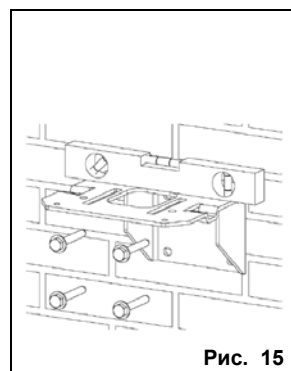


Рис. 15

5.3.2. Установка привода

После того как крепежная планка будет установлена, следует перейти к монтажу привода.

1. Снять верхнюю крышку (рис. 16, поз. 2), выкрутив винты (рис. 16, поз. 1).
2. Выкрутить три винта (рис. 16, поз. 3), фиксирующих крышку (рис. 16, поз. 4).
3. Установить три кабельных зажима из комплекта привода в отверстия, расположенные под корпусом привода (рис. 17, поз. 1).

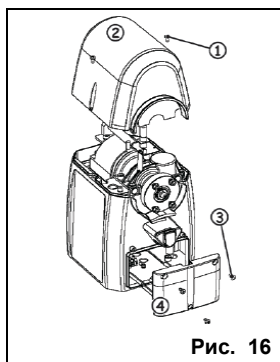


Рис. 16

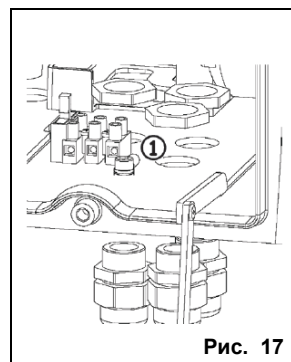


Рис. 17

- Уложить кабели в корпусе привода и закрыть центральный отсек.
- Поставить корпус привода на крепежную планку, так чтобы направляющие центральной опоры попали в два прямоугольных паза на планке.
- Снова открыть центральный отсек модуля и затянуть другие два винта (рис. 18, поз. 1).
- Затянуть два винта с задней стороны модуля (рис. 19, поз. 1).

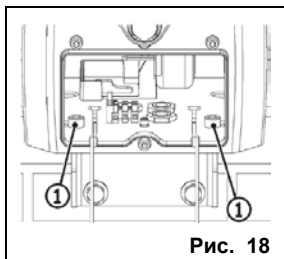


Рис. 18

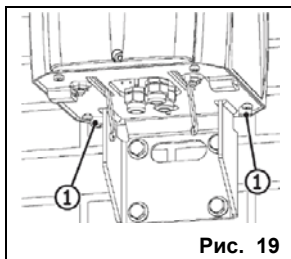


Рис. 19

- Через кабельные зажимы протянуть силовые кабели и вывести их наружу через центральный отсек корпуса привода. Концы кабелей должны выступать приблизительно на 20 см.
- Затянуть гайки кабельных зажимов.
- Нижнее основание корпуса закрепить с помощью четырех прилагаемых винтов (рис. 20).

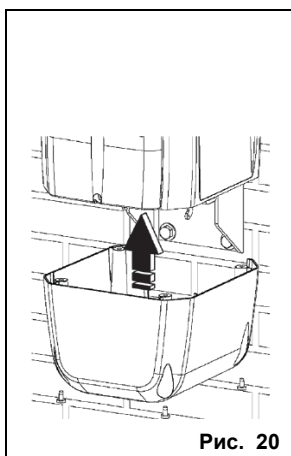


Рис. 20

Для подсоединения дополнительных кабелей в нижней крышке предусмотрены три отверстия.

5.4. НАПРАВЛЕНИЕ ЗАКРЫТИЯ

Автоматическая система SIMPLE поставляется в правом исполнении, то есть стрела закрывается вправо, если смотреть на привод со стороны механизма отпирания.

Для того чтобы изменить направление движения стрелы, следует выполнить следующее:

- Выкрутить два винта (рис. 21, поз. 1), расположенных сверху на стреле.
- Снять упорную планку (рис. 21, поз. 2).
- Развернуть упорную планку на 180° и снова поставить на место (рис. 22, поз. 1).
- Снова затянуть два винта (рис. 22, поз. 2).

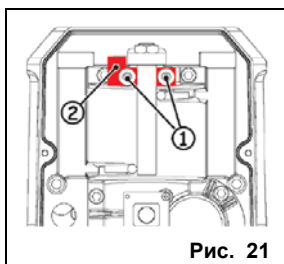


Рис. 21

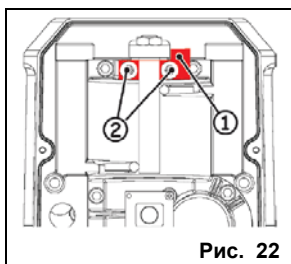


Рис. 22

5.5. КРЕПЛЕНИЕ СТРЕЛЫ

На приведенных ниже рисунках изображено левое исполнение привода. В правом исполнении изображения стрелы и отпирающего механизма будут зеркально перевернутыми.

Автоматическая система SIMPLE оснащается стрелой одного из трех типов:

- Нетелескопическая стрела длиной 4 м,
- Телескопическая стрела длиной 3,15 м,
- Нетелескопическая стрела длиной 3 м с сигнальными лампами или резиновой окантовкой

Все стрелы крепятся к приводу одинаковым способом. Просто нужно использовать соответствующий кожух стрелы.

Для крепления стрелы необходимо выполнить следующие инструкции:

- Планку крепления стрелы (рис. 23, поз. 1) скрепить при помощи только двух задних винтов с кожухом к выбранной стреле (рис. 23, поз. 2).
- Затянуть два винта.
- Установить стрелу в гнездо между планкой крепления и кожухом стрелы.

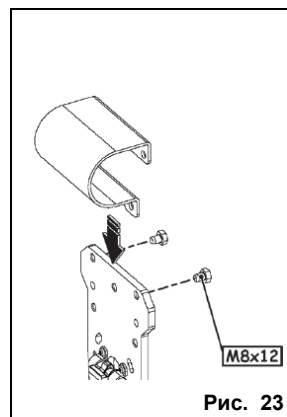


Рис. 23

На конце стрелы имеется отверстие под предохранительный винт (рис. 24, поз. 1). Назначение винта – не допустить скольжения стрелы при повороте в вертикальное положение.

- Расположив стрелу надлежащим образом, вкрутить предохранительный винт.

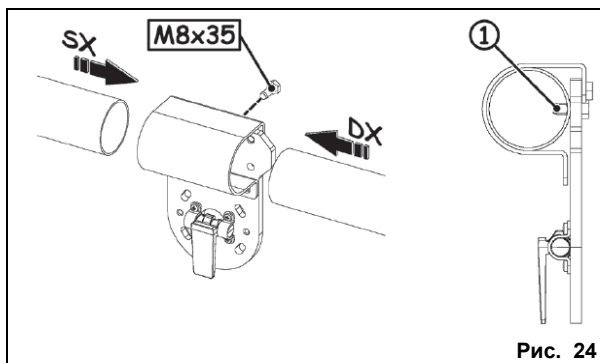


Рис. 24

- Закрепить стрелу двумя дополнительными винтами. Рис. 25.
- Установить крепежную планку стрелы на диск привода (рис. 26, поз. 1). На рисунке дано изображение при закрывании стрелы влево.

- ➡ Стрела обязательно должна стоять вертикально, независимо от исполнения привода (левого или правого).

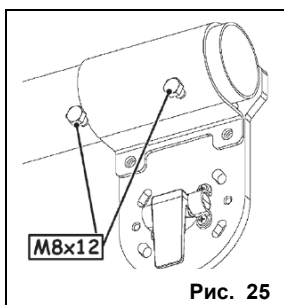


Рис. 25

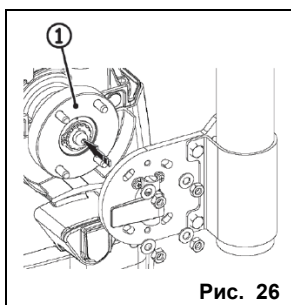


Рис. 26

7. Проверить вертикальность стрелы, затянуть четыре гайки.

6. ВВОД В ДЕЙСТВИЕ

- Электрическое подключение блока управления выполняют следующим образом.
- Подсоединить кабель питания к зажимным контактам, расположенным в модуле привода.

- ➡ Кабель питания 230/115 В перем. тока подключить согласно схеме на рис. 27

- Повернуть ключ в положение "OPERATION" (Работа) – см. раздел 7.
- Включить питание системы и выполнить проверку работы всех подключенных дополнительных устройств. Особое внимание следует уделить

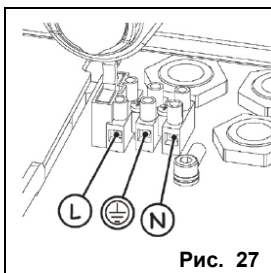


Рис. 27

- проверке функционирования предохранительных устройств.
- Выполнить программирование системы согласно инструкциям, прилагаемым к блоку управления.
- При необходимости отрегулировать положение стрелы, подтянуть гайки на крепежной планке.
- После окончания программирования и проверки работы системы следует закрыть центральный отсек, завинтить три винта из комплекта устройства и закрыть их сверху заглушками, как показано на рис. 28
- Закрывать планку крепления стрелы задней крышкой (рис. 29, поз. 1) и закрепить при помощи двух винтов (рис. 29, поз. 2).

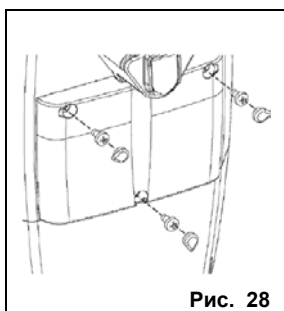


Рис. 28

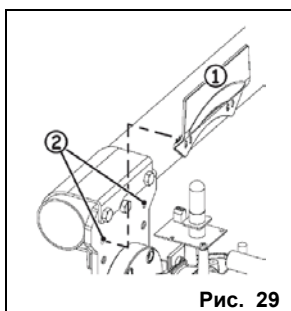


Рис. 29

- Поставить на место верхнюю крышку. Рис. 30.
- Повернуть ключ в положение "STOP" (Останов) – см. раздел 6.
- Поставить кожух так, чтобы он закрывал механизм отпирания (рис. 31), и закрепить с помощью двух прилагаемых винтов.

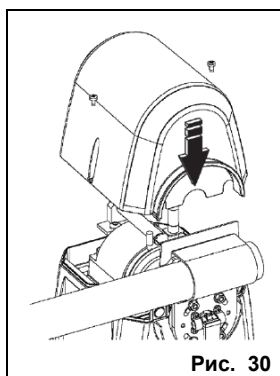


Рис. 30

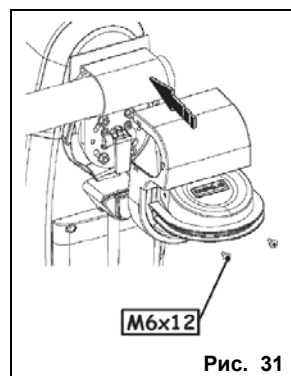


Рис. 31

- Повернуть ключ в положение "OPERATION" (Работа) – см. раздел 7.
- Установить заднюю заглушку на корпус механизма отпирания (рис. 32, поз. 1).
- Установить на корпус механизма отпирания переднюю заглушку, предварительно проделав в ней отверстие нужного диаметра (рис. 33), в зависимости от диаметра стрелы.

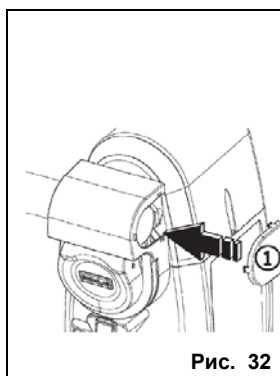


Рис. 32

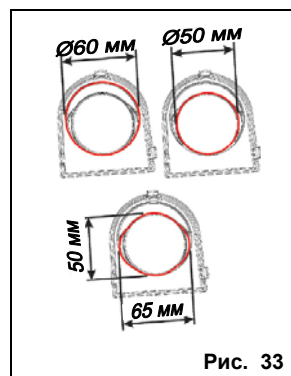


Рис. 33

- Объяснить пользователю правила эксплуатации и обслуживания автоматической системы.
- Передать пользователю руководство по эксплуатации и заполнить прилагаемую форму плана технического обслуживания.

7. РУЧНОЕ УПРАВЛЕНИЕ

При временном отключении электроэнергии или неполадках в системе управления приводом шлагбаум переключают в режим ручного управления следующим образом:

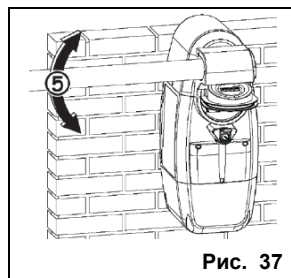
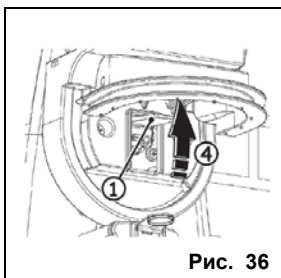
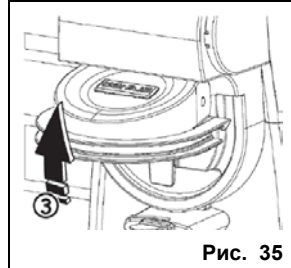
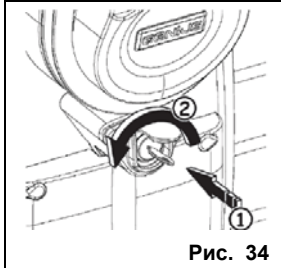
1. Вставив ключ для доступа к механизму отпирания, повернуть стрелу до упора против часовой стрелки в положение "STOP" (Останов). Рис. 34

- ➡ Ключ воздействует на предохранительный микровыключатель, который переводит блок управления в положение "STOP" (Останов), чтобы предотвратить опасные ситуации во время разблокировки механизма отпирания и при проведении ремонта автоматической системы.



Перевод ключа в положение "STOP" не прекращает подачу электропитания.

1. Открыть крышку механизма отпирания. Рис. 35
2. Нажать до упора на отпирающий рычаг (рис. 36, поз. 1).
3. Вручную передвинуть стрелу. Рис. 37.



8. ВОССТАНОВЛЕНИЕ НОРМАЛЬНОГО РЕЖИМА РАБОТЫ



Перед возобновлением нормальной работы следует выключить электропитание системы, чтобы не произошло непроизвольной подачи сигнала на открывание/закрывание.

1. Опустить отпирающий рычаг.
2. Закрывать крышку отпирающего механизма.
3. Поднять стрелу вручную вверх, насколько это возможно.
4. Повернуть ключ по часовой стрелке до упора, вернув его в положение "OPERATION" (Работа).
5. Извлечь ключ и включить питание системы.



После вывода из ручного режима работы возможно выполнение первого цикла без запрограммированного замедления хода, поэтому рекомендуется путем нескольких открытий-закрываний шлагбаума проверить, восстановились ли настройки, сохраненные в памяти системы.

9. ДОПОЛНИТЕЛЬНЫЕ ПРИНАДЛЕЖНОСТИ

Автоматическая система SIMPLE может быть оснащена следующими дополнительными устройствами.

АККУМУЛЯТОРНЫЙ БЛОК

Установка аккумуляторного блока обеспечивает работу системы при временном отключении электроэнергии.



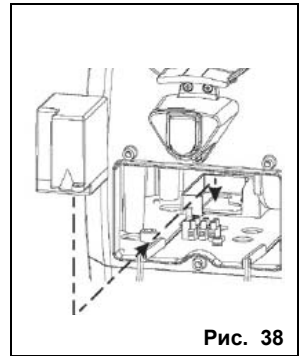
Число циклов открытия-закрытия, которые может выполнить система при отключении питания, зависит от того, сколько времени прошло с момента сбоя напряжения, состояния аккумуляторов, мощности потребления подсоединенной нагрузки, температуры окружающего воздуха и общего состояния привода.

Установку аккумуляторного блока следует выполнять в следующем порядке:



Отключить питание системы.

1. Открыть центральный отсек.
2. Поставить аккумуляторный блок слева от трансформатора, см. Рис. 38.
3. Подсоединить кабели аккумулятора к блоку управления в соответствии со схемой, прилагаемой к блоку управления.
4. Закрыть центральный отсек и включить питание.



БАЛАНСИРОВОЧНЫЙ КОМПЛЕКТ

Балансировочный комплект позволяет уменьшить длину стрелы. Минимально допустимая длина стрелы при использовании балансировочного комплекта приведена ниже в таблице:

ТИП СТРЕЛЫ	СТАНДАРТНАЯ ДЛИНА, м	МИНИМАЛЬНАЯ ДЛИНА, м
Телескопическая стрела	3,15	2,30
Нетелескопическая стрела	4	2,80
Стрела с сигнальными лампами	3	2,40
Стрела с резиновой окантовкой	3	2,20



Уменьшать длину стрелы за пределы значений, указанные в таблице, недопустимо.

10. ТЕХНИЧЕСКОЕ ОБСЛУЖИВАНИЕ

В целях обеспечения безотказной работы и поддержания высокого уровня безопасности следует выполнять полную проверку функционирования автоматической системы не реже одного раза в полгода. В руководство пользователя включена форма отчета о выполненных проверках.

Если для проведения ремонта возникает необходимость снять стрелу, то для этого следует выполнить инструкции по установке в обратном порядке.



Для демонтажа стрелу нужно установить вертикально. Демонтаж стрелы в горизонтальном положении может привести к опасным ситуациям.

11. РЕМОНТ



Попытки самостоятельно выполнить ремонт или устранить неисправность не допускаются – во всех случаях следует обращаться к специалистам "GENIUS".

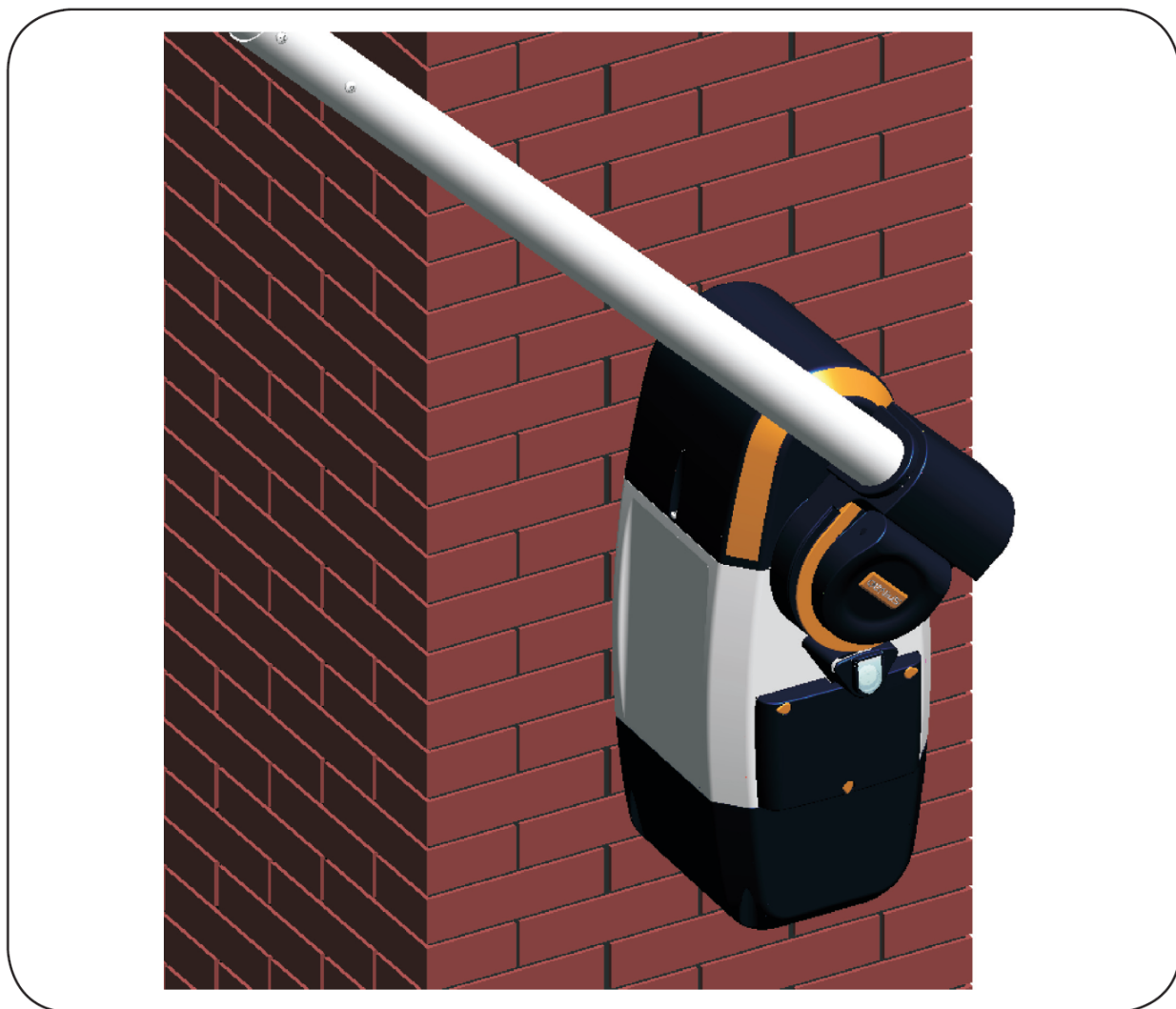
11.1. ЗАМЕНА СИГНАЛЬНОЙ ЛАМПЫ

Порядок замены лампочки встроенной сигнальной лампы:

1. Установить стрелу в горизонтальное положение.
2. Выключить питание системы.
3. Снять верхнюю крышку, выкрутив крепежные винты.
4. Заменить лампочку (тип лампочки: **E14, 24В, макс. 15Вт**).
5. Поставить на место верхнюю крышку.
6. Включить питание.

SIMPLE

Руководство пользователя



GENIUS[®]

**ПРОДУКЦИЯ КОМПАНИИ
СЕРТИФИЦИРОВАНА
ПО МЕЖДУНАРОДНОМУ СТАНДАРТУ
ISO 9001:2000**



РЕКОМЕНДАЦИИ ДЛЯ УСТАНОВЩИКОВ

ОСНОВНЫЕ ПРАВИЛА ТЕХНИКИ БЕЗОПАСНОСТИ

ВНИМАНИЕ! От выполнения указанных ниже правил техники безопасности зависит безопасность людей. Неправильная установка или ненадлежащее использование изделия может привести к получению тяжелых телесных повреждений.

1. Перед началом установки изделия следует внимательно изучить инструкции.
2. Материал упаковки (пластик, полистирол) представляет потенциальную опасность для детей, поэтому он должен быть недоступен детям.
3. Сохраните инструкции – они пригодятся Вам в будущем.
4. Изделие разработано и изготовлено исключительно для применения по назначению в соответствии с настоящими инструкциями. Любое другое применение изделия, помимо указанного, может привести к ухудшению качества/нарушению работы изделия и/или представлять опасность.
5. Изготовитель не несет никакой ответственности за неправильное использование системы автоматизации или применение ее не по назначению.
6. Запрещается установка оборудования во взрывоопасных условиях, в присутствии легковоспламеняющихся веществ. Невыполнение данного правила может привести к самым тяжелым последствиям.
7. Механические узлы оборудования должны соответствовать стандартам EN 12604 и EN 12605.
8. Для обеспечения надлежащей безопасности в странах, не входящих в состав Евросоюза, необходимо, помимо соблюдения государственных норм и правил, выполнить требования указанных стандартов.
9. Изготовитель не отвечает за последствия, вызванные несоблюдением требований к конструкции механизмируемых запорных элементов, а также за деформации, возникшие при эксплуатации системы.
10. Монтаж должен соответствовать стандартам EN 12453 и EN 12445. Автоматика должна иметь уровень безопасности C+D.
11. Перед выполнением любых технических работ следует отключить систему от сети питания и вытащить аккумулятор.
12. Подключение к электрической сети должно быть произведено с помощью двухполюсного выключателя с зазором между контактами не менее 3 мм. Рекомендуется установить двухполюсный тепловой расцепитель, рассчитанный на максимальный ток 6 А.
13. Необходимо установить дифференциальный выключатель с порогом срабатывания 0,03 А.
14. Корпус системы должен быть заземлен надлежащим образом.
15. Система оснащена встроенным предохранительным устройством, ограничивающим максимальное усилие привода. Тем не менее, рекомендуется проверить характеристики системы на соответствие стандартам, указанным в п. 10.
16. Для защиты от опасностей, связанных с механическим перемещением створок ворот (опасность раздавливания, затягивания или отрезания), на опасных участках должны быть установлены предохранительные устройства (стандарт EN 12978).
17. Каждый привод должен быть подключен к системе световой индикации. Кроме того, помимо устройств, перечисленных в п. 16, на ворота должен быть установлен предупредительный знак.
18. При использовании неоригинальных деталей изготовитель не несет ответственности за безопасность и эффективность работы системы.
19. В случае ремонта изделий следует использовать для замены только оригинальные детали изготовителя.
20. Запрещается любая модификация узлов и деталей привода.
21. Установщик обязан сообщить покупателю всю необходимую информацию о ручном способе открывания ворот в случае сбоя в сети электропитания и должен передать покупателю руководство пользователя, поставляемое вместе с изделием.
22. Во время работы устройства около него не должны стоять посторонние, особенно дети.
23. Система не предназначена для использования детьми, людьми с ограниченными физическими и/или умственными возможностями, лицами без необходимых навыков или подготовки.
24. Блок дистанционного управления и прочие пусковые устройства следует беречь от детей во избежание случайного включения привода.
25. Проезд через ворота допускается только при полностью открытых створках ворот.
26. Попытки самостоятельно выполнить ремонт или устранить неисправность не допускаются – во всех случаях следует обращаться к специалистам. "GENIUS".
27. Все что не разрешено в данных инструкциях – запрещено!



Перед использованием изделия следует внимательно изучить инструкции. Сохраните инструкции – они пригодятся Вам в будущем.

ОСНОВНЫЕ ПРАВИЛА ТЕХНИКИ БЕЗОПАСНОСТИ

Конструкция автоматической системы управления шлагбаумом SIMPLE обеспечивает высокий уровень безопасности. Во избежание неприятностей следует соблюдать несколько простых правил:

- Запрещается проходить/проезжать во время движения стрелы. Перед началом движения следует дождаться, пока стрела полностью поднимется.
- Категорически запрещается стоять под стрелой!
- Брелок и прочие устройства управления следует беречь от детей во избежание случайного включения привода.
- Дети не должны пользоваться автоматической системой управления, тем более играть с ней.
- Запрещены любые действия, препятствующие движению стрелы.
- Кусты и деревья не должны препятствовать свободному движению стрелы.
- Сигнальные лампы должны быть исправны и хорошо видны со стороны.
- Не следует пытаться открыть/закрыть шлагбаум вручную, если он не разблокирован его с помощью отпирающего механизма.
- При возникновении неисправности следует выключить питание, разблокировать стрелу с помощью отпирающего рычага, открыть шлагбаум для въезда/выезда транспорта и вызвать специалиста по обслуживанию системы.
- Перед переключением из ручного режима в автоматический следует сначала убедиться, что система обесточена.
- Категорически запрещается любое изменение компонентов системы.
- Каждые полгода необходимо выполнять проверку функционирования системы.
- Попытки самостоятельно выполнить ремонт или устранить неисправность не допускаются – во всех случаях следует обращаться к специалистам "GENIUS".
- Убедитесь, установщик заполнил прилагаемую форму плана технического обслуживания.

ОПИСАНИЕ

Автоматическая система SIMPLE представляет собой неревверсивный электромеханический шлагбаум для управления доступом транспортных средств.

Блок управления системой расположен в модуле двигателя.

В режиме ожидания стрела находится в горизонтальном положении, ограничивая доступ.

Активация системы происходит при подаче сигнала с генератора импульсов, радиобрелока, пусковой кнопки или другого устройства. Стрела поворачивается в вертикальное положение, открывая доступ транспортному средству.

Подробные сведения по работе автоматической системы управления и различных режимах управления можно получить у специалиста-установщика. Привод двигателя неревверсивный, поэтому стрелу можно заблокировать в любом положении, и ее нельзя будет передвинуть вручную без помощи механизма отпирания. Сигнальная лампа, встроенная в корпус, включается во время перемещения стрелы.

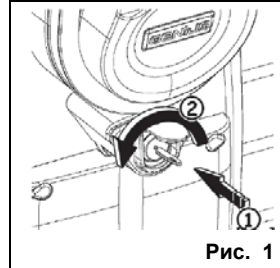


Рис. 1

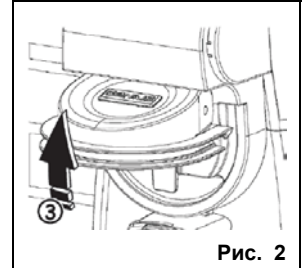


Рис. 2

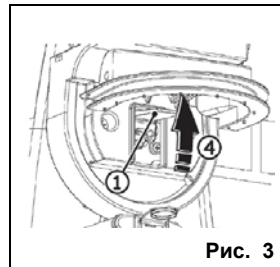


Рис. 3

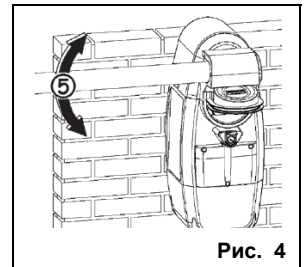


Рис. 4

РУЧНОЕ УПРАВЛЕНИЕ

При временном отключении электроэнергии или неполадках в системе управления приводом шлагбаум переключают в режим ручного управления следующим образом:

1. Вставив ключ для доступа к механизму отпирания, повернуть стрелу до упора против часовой стрелки в положение "STOP" (Останов). Рис. 1



Ключ воздействует на предохранительный микровыключатель, который переводит блок управления в положение "STOP" (Останов), чтобы предотвратить опасные ситуации во время разблокировки механизма отпирания и при проведении ремонта автоматической системы.



Перевод ключа в положение "STOP" не прекращает подачу электропитания.

2. Открыть крышку механизма отпирания. Рис. 2
3. Нажать до упора на отпирающий рычаг (рис. 3, поз. 1).
4. Вручную передвинуть стрелу Рис. 4.

ВОССТАНОВЛЕНИЕ НОРМАЛЬНОГО РЕЖИМА РАБОТЫ



Перед возобновлением нормальной работы следует выключить электропитание системы, чтобы не произошло непроизвольной подачи сигнала на открывание/закрывание.

1. Опустить отпирающий рычаг.
2. Закрывать крышку отпирающего механизма.
3. Поднять стрелу вручную вверх, насколько это возможно.
4. Повернуть ключ по часовой стрелке до упора, вернув его в положение "OPERATION" (Работа).
5. Извлечь ключ и включить питание системы.



После вывода из ручного режима работы возможно выполнение первого цикла без запрограммированного замедления хода, поэтому рекомендуется путем нескольких открытий-закрываний шлагбаума проверить, восстановились ли настройки, сохраненные в памяти системы.

ТЕХНИЧЕСКОЕ ОБСЛУЖИВАНИЕ

В целях обеспечения безотказной работы и поддержания высокого уровня безопасности следует выполнять полную проверку функционирования автоматической системы не реже одного раза в полгода. В руководство пользователя включена форма отчета о выполненных проверках.

РЕМОНТ

Попытки самостоятельно выполнить ремонт или устранить неисправность не допускаются – во всех случаях следует обращаться к специалистам "GENIUS".

ЗАМЕНА СИГНАЛЬНОЙ ЛАМПЫ

Порядок замены лампочки встроенной сигнальной лампы:

1. Установить стрелу в горизонтальное положение.
2. Выключить питание системы.
3. Снять верхнюю крышку, выкрутив крепежные винты.
4. Заменить лампочку (тип лампочки: E14, 24В, макс. 15Вт).
5. Поставить на место верхнюю крышку.
6. Включить питание.

Форма плана технического обслуживания

Данные системы

Установщик	
Покупатель	
Тип системы	
Серийный номер	
Дата установки	
Ввод в действие	

Конфигурация системы

ДЕТАЛЬ	МОДЕЛЬ	СЕРИЙНЫЙ НОМЕР
Привод		
Предохранительное устройство 1		
Предохранительное устройство 2		
Пара фотоэлементов 1		
Пара фотоэлементов 2		
Блок управления 1		
Блок управления 2		
Радиобрелок		
Сигнальная лампа		

Пометки об остаточных рисках и предполагаемом ненадлежащем использовании.

№	Дата	Описание работы	Подписи
1.			Мастер
			Представитель покупателя
2.			Мастер
			Представитель покупателя
3.			Мастер
			Представитель покупателя
4.			Мастер
			Представитель покупателя
5.			Мастер
			Представитель покупателя
6.			Мастер
			Представитель покупателя
7.			Мастер
			Представитель покупателя
8.			Мастер
			Представитель покупателя
9.			Мастер
			Представитель покупателя
10.			Мастер
			Представитель покупателя
11.			Мастер
			Представитель покупателя
12.			Мастер
			Представитель покупателя
13.			Мастер
			Представитель покупателя
14.			Мастер
			Представитель покупателя
15.			Мастер
			Представитель покупателя
16.			Мастер
			Представитель покупателя
17.			Мастер
			Представитель покупателя
18.			Мастер
			Представитель покупателя
19.			Мастер
			Представитель покупателя

Компания GENIUS не связывает себя обязательством соблюдения всех приведенных здесь данных и технических параметров и оставляет за собой право вносить любые изменения, которые она посчитает необходимыми, без какого-либо предварительного уведомления или предупреждения.

Место печати дистрибьютора:



GENIUS[®]

Via Padre Elzi, 32
24050 - Grassobbio
BERGAMO-ITALY (Италия)
тел. +0039-(035)-4242511
факс +0039-(035)-4242600
info@geniusg.com
www.geniusg.com



0005810616 вып. 0